

СЕРІЯ ВИРОБІВ ДЛЯ ПІДЗЕМНИХ СИСТЕМ



ТИП UNICOUPL **ТРУБНИЙ З'ЄДНУВАЧ UNICOUPL ДВОСТОРОННЄ ЗАТИСКНЕ З'ЄДНАННЯ**

Чавунні з'єднувачі з пластиковим покриттям Resicoat, пристосовані для установки в трубах зі сталі, чавуну та волокнистого цементу. Діаметри від DN 40 до DN 300, серія UniCoupl передбачена для водопровідів до тиску PN 16. Особливістю є канавкова прокладка, яка також є ємкістю для монтажного мастила.



ТИП UNIFLANGE **ФЛАНЦЕВИЙ З'ЄДНУВАЧ UNIFLANGE ОДНОСТОРОННЄ ЗАТИСКНЕ З'ЄДНАННЯ**

Матеріал, сфера застосування, коефіцієнти та розміри такі ж, як і для серії UniCoupl, крім того, ця серія обладнана фланцевими з'єднаннями відповідно до DIN EN 1092-1, DIN EN 1092-2, ANSI B16.5 Class 150, BS 10.

ПРИКЛАДИ ЗАСТОСУВАННЯ

- з'єднання труб
- герметизація, відновлення



СЕРТИФІКАТИ

Вироби з асортименту GEBO Unisolid володіють такими сертифікатами:

- Гігієнічні висновки провідних європейських інститутів



ТИП UNICOUPL **ТРУБНИЙ З'ЄДНУВАЧ UNICOUPL ДВОСТОРОННЄ ЗАТИСКНЕ З'ЄДНАННЯ**

ЗАСТОСУВАННЯ: ВОДОПРОВІДНІ УСТАНОВКИ
Для труб DN 40 до DN 300 зі сталі, чавуну та волокнистого цементу.

ТИСК: Вода до PN 16

ТЕМПЕРАТУРИ: до макс. 50 °C

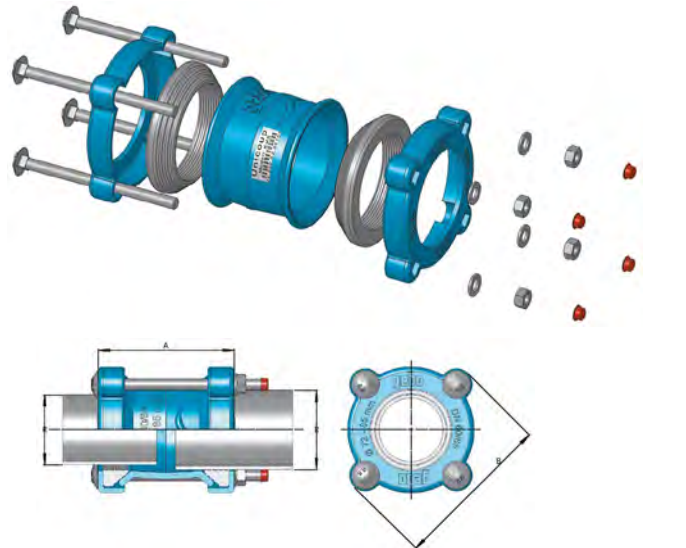
МАТЕРІАЛИ: Високоміцний чавун EN-GJS-400-15 (GGG 40)

ПРОКЛАДКА: NBR

ГВИНТИ, ГАЙКИ ТА ШАЙБИ : сталеві, покриті пластиком Dacromet

ЗАХИСНИЙ КОРОК: Пластик

ЗАХИСТ ВІД КОРОЗІЇ: Покриття з пластику Resicoat



РОЗМІРИ ТА ВАГА

DN	Ø зовнішній труби		Маса [кг]	~A [мм]	~B [мм]	Кількість гвинтів	Номер по каталогу
	R мін. [мм]	R макс. [мм]					
40	48	60	2,6	127	145	2	24.290.02.4860
50	59	73	3,8	136	159	4	24.290.02.5973
60/65	72	85	4,8	145	171	4	24.290.02.7285
80	88	103	5,0	147	189	4	24.290.02.88103
100	108	128	6,0	152	217	4	24.290.02.108128
125-1	132	146	6,9	153	235	4	24.290.02.132146
125-2	139	153	7,2	153	242	4	24.290.02.139153
150	159	182	10,1	178	280	4	24.290.02.159182
175	192	209	11,1	179	304	4	24.290.02.192209
200	218	235	13,6	209	330	4	24.290.02.218235
225	250	267	15,8	209	362	6	24.290.02.250267
250	271	289	18	212	286	6	24.290.02.271289
300	322	340	20,5	212	437	6	24.290.02.322340



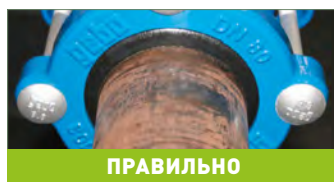
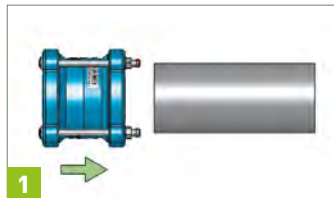
ТИП UNICOUP

ТРУБНИЙ З'ЄДНУВАЧ UNICOUP ДВОСТОРОННЄ ЗАТИСКНЕ З'ЄДНАННЯ

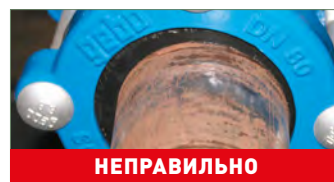
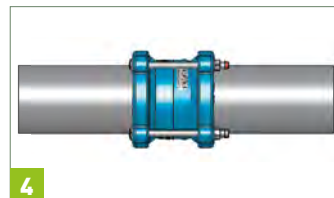
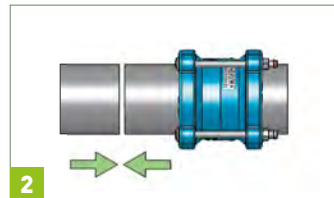
ІНСТРУКЦІЯ З МОНТАЖУ

1. Вставити з'єднувач повністю на кінцівку труби - не потрібно відкручувати шестигранні гайки або знімати з'єднувач. (рис. 1)
2. Розмістити і вирівняти другу трубу, дотримуючись відстані не менше 10 мм між трубами. Перед тим очистити обидва кінці труби по всій глибині вставки від бруду, зайвої фарби та покриття. (рис. 2)
3. Позначити глибину вставки на обох кінцях труб. (рис. 3)
4. Вставити з'єднувач на кінцівку другої труби - він повинен знаходитись між двома позначками. Після точного розташування з'єднувача затягнути шестигранні гайки за годинниковою стрілкою (рис. 4)

Моменти затягування див. в таблиці!



ПРАВИЛЬНО



НЕПРАВИЛЬНО

МОМЕНТИ ЗАТЯГУВАННЯ

DN	Діапазон [мм]	Глибина вставляння		Момент затягування гайок
		мін.	макс.	
40	48 – 60	48	58	50 Nm
50	59 – 73	53	63	50 Nm
60/65	72 – 85	57	67	50 Nm
80	88 – 103	58	68	50 Nm
100	108 – 128	61	71	50 Nm
125-1	132 – 146	61	71	50 Nm
125-2	139 – 153	61	71	50 Nm
150	159 – 182	74	84	50 Nm
175	192 – 209	74	84	50 Nm
200	218 – 235	89	99	50 Nm
225	250 – 267	89	99	50 Nm
250	271 – 289	90	100	50 Nm
300	322 – 340	90	100	50 Nm

ТИП UNIFLANGE

ФЛАНЦЕВИЙ З'ЄДНУВАЧ UNIFLANGE ОДНОСТОРОННЄ ЗАТИСКНЕ З'ЄДНАННЯ

ЗАСТОСУВАННЯ: ВОДОПРОВІДНІ УСТАНОВКИ

Для труб DN 40 до DN 300 зі сталі, чавуну та волокнистого цементу.

ТИСК: Вода до PN 16

ТЕМПЕРАТУРИ: до макс. 50 °C

МАТЕРІАЛИ: Високоміцний чавун EN-GJS-400-15 (GGG 40)

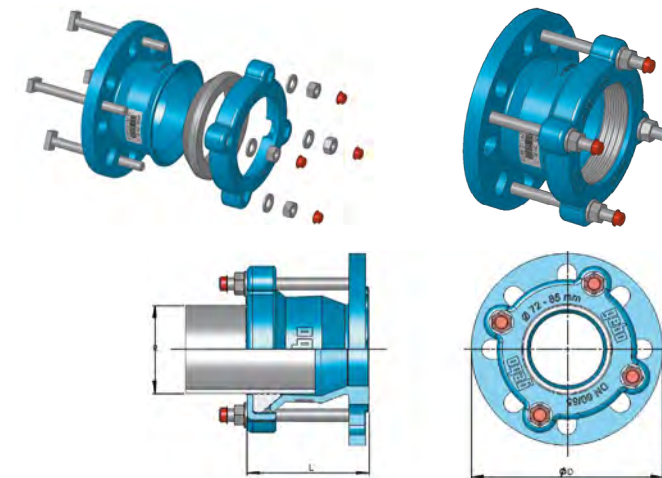
ПРОКЛАДКА: NBR

ГВИНТИ, ГАЙКИ ТА ШАЙБИ: сталеві, покриті пластиком Dacromet

ЗАХИСНИЙ КОРОК: Пластик

ЗАХИСТ ВІД КОРОЗІЇ: Покриття з пластику Resicoat

ФЛАНЦЕВЕ З'ЄДНАННЯ: Відповідно до DIN EN 1092-1, DIN EN 1092-2, ANSI B16.5 Class150, BS 10



РОЗМІРИ І ВАГА

DN	Ø зовнішній труби		Маса [кг]	~L [мм]	~D [мм]	Кількість гвинтів	Номер по каталогу
	R мін. [мм]	R макс. [мм]					
40	48	60	3,0	118	150	2	24.291.62.4860
50	59	73	4,0	118	165	4	24.291.62.5973
60/65	72	85	4,5	133	185	4	24.291.62.7285
80-1	88	103	5,2	108	200	4	24.291.62.88103-1
100	108	128	6,0	106	228	4	24.291.62.108128
125-1	132	146	8,2	106	285	4	24.291.62.132146
125-2	139	153	8,2	106	285	4	24.291.62.139153
150	159	182	9,2	109	285	4	24.291.62.159182
175	192	209	11,5	109	340	4	24.291.62.192209
200	218	235	11,6	109	340	4	24.291.62.218235
225	250	267	15,1	114	405	6	24.291.62.250267
250	271	289	15,4	116	405	6	24.291.62.271289
300	322	340	18,9	116	480	6	24.291.62.322340



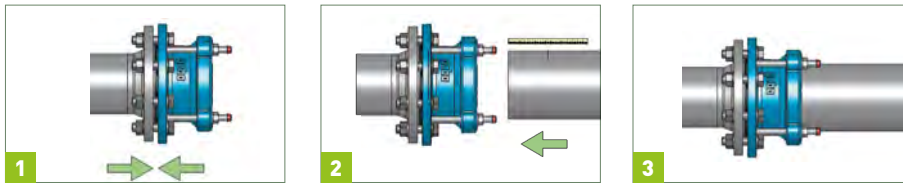
ТИП UNIFLANGE

ФЛАНЦЕВИЙ З'ЄДНУВАЧ UNIFLANGE ОДНОСТОРОННЄ ЗАТІСКНЕ
З'ЄДНАННЯ

ІНСТРУКЦІЯ З МОНТАЖУ

1. Спочатку прикрутити фланець до контрфланця.(рис. 1)
2. На кінці труби позначити глибину вставки. Вставити трубу в з'єднувач Az до позначки. Не потрібно відкручувати шестигранні гайки або знімати з'єднувач.(рис. 2)
3. Затягнути шестигранні гайки за годинниковою стрілкою. (рис. 3)

Моменти затягування див. в таблиці!



ПРАВИЛЬНО



НЕПРАВИЛЬНО

МОМЕНТИ ЗАТЯГУВАННЯ

DN	Діапазон [мм]	Глибина вставляння		Момент затягування гайок
		мін.	макс.	
40	48 – 60	65	85	50 Nm
50	59 – 73	65	85	50 Nm
60/65	72 – 85	70	90	50 Nm
80	88 – 103	65	95	50 Nm
100	108 – 128	80	95	50 Nm
125-1	132 – 146	95	100	50 Nm
125-2	139 – 153	95	100	50 Nm
150	159 – 182	80	105	50 Nm
175	192 – 209	95	105	50 Nm
200	218 – 235	80	100	50 Nm
225	250 – 267	100	110	50 Nm
250	271 – 289	90	105	50 Nm
300	322 – 340	100	105	50 Nm

